

# Drehkreuz DK 30



## MECHANISCHE VARIANTE

### Grundbauteile:

- ① Mittelsäule mit Sperrarme und Freilauf,
- ② Sperrgitter 2 mal 60°,
- ③ Übersteigschutz,
- ④ Sperrkamm,
- ⑤ Bodenbefestigung,
- ⑥ Zubehör, Verriegelung, Beschilderung, Abmaße,

### Grundaufbau:

#### ① Einzelanlage

- frei drehend
- rechts drehend
- links drehend

Bodenplattenmaße:  
2000x1800x200(mm)

#### ② Doppelanlage

- frei drehend
- verschieden drehend
- gleich drehend

3750x1800x200(mm)

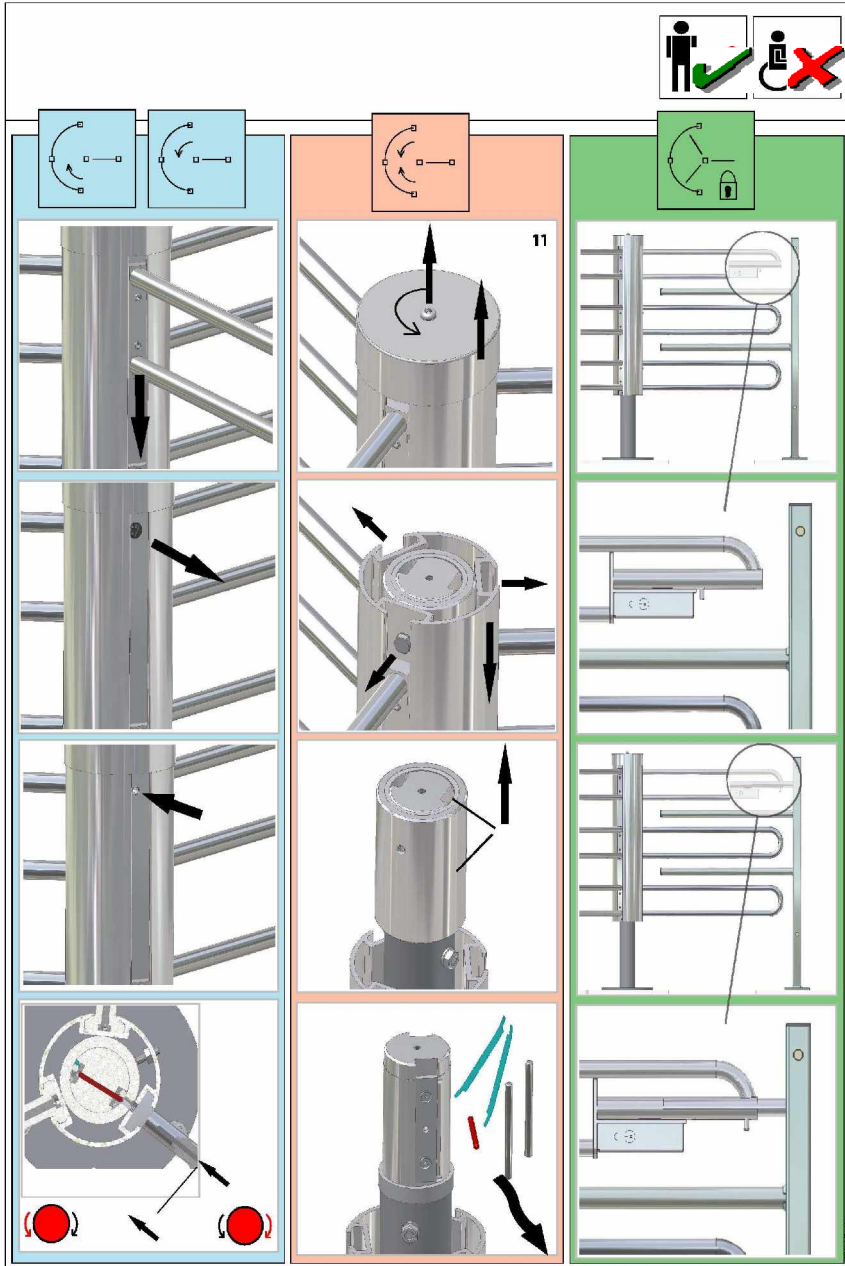
**SERVICE HOTLINE: 0 18 05 / 99 55 25\*\***

- ✓ Produktinformationen
- ✓ Ausschreibungsunterstützung

- ✓ Technische Fragen
- ✓ Montage Service



\*\* 14 Cent/Min. aus dem dt. Festnetz. Abweichende Preise für Mobilfunkteilnehmer.



## 5 Bodenbefestigung

- Montagerahmen zum einbetonieren



- Montagerahmen zum aufschrauben



## 6

- Verriegelung mit PZ, Feuerwehr-Dreikant, Kaba,  
- Drehkreuz **geöffnet**

- Drehkreuz **geschlossen**

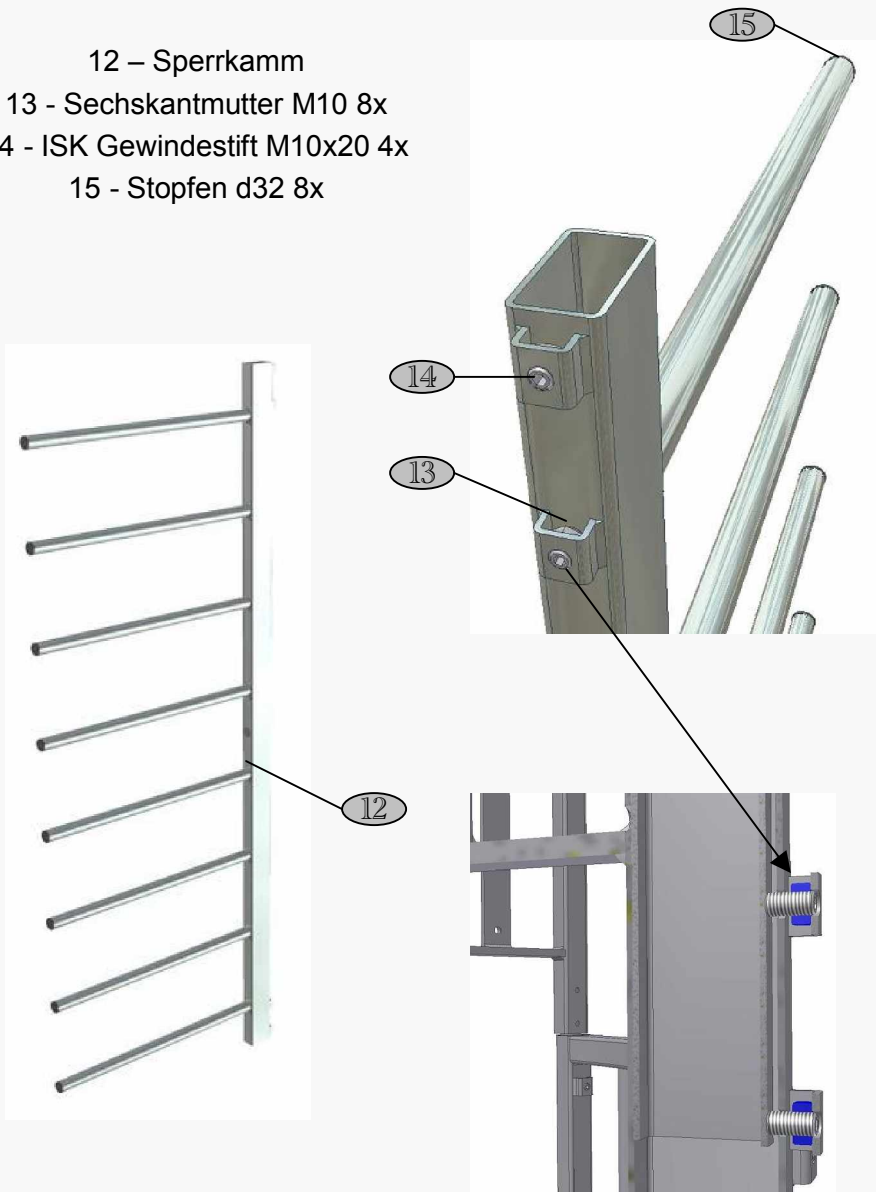


We reserve all rights to make technical changes without notice!  
Sous réserve de modifications techniques!  
Technische Änderungen vorbehalten!

4

## Sperrkamm

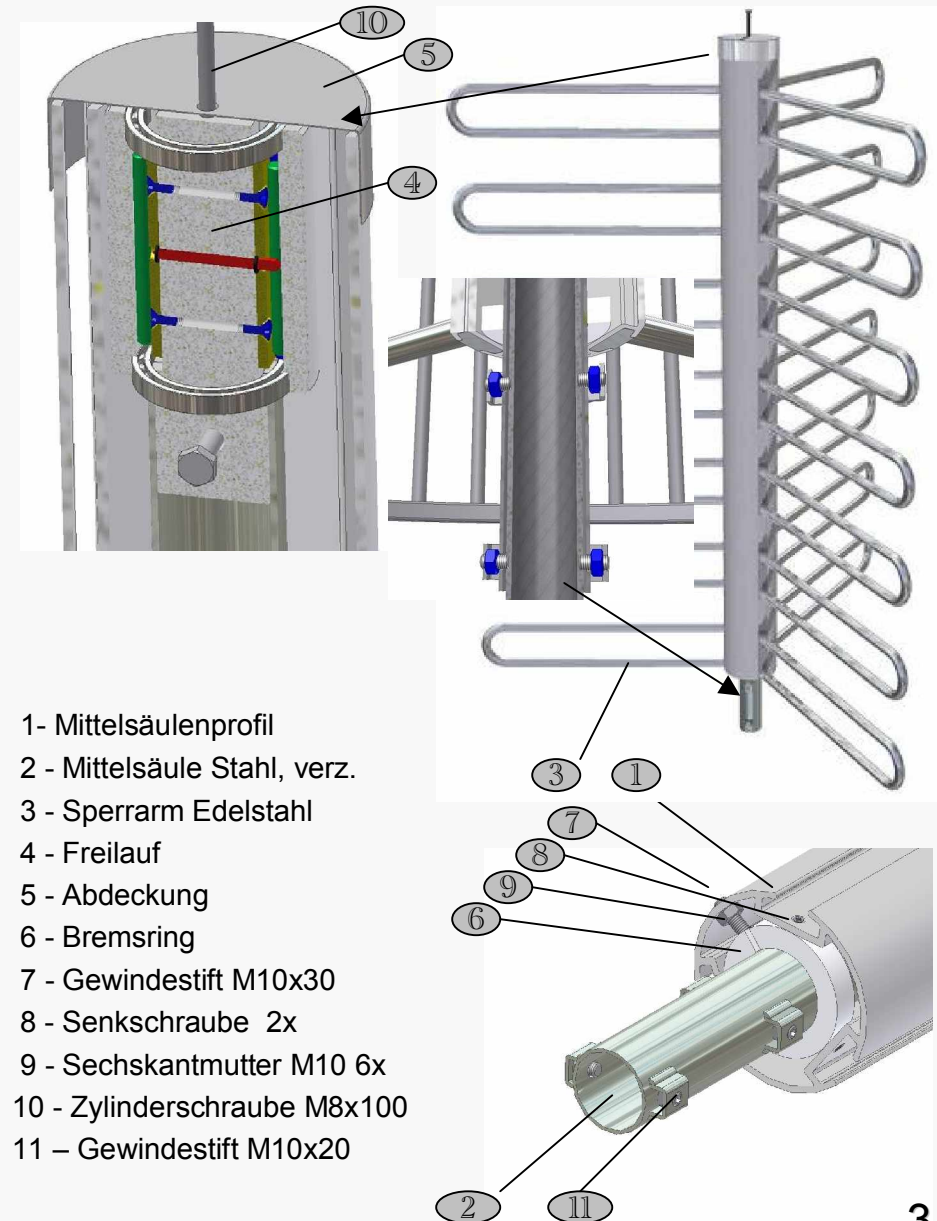
- 12 – Sperrkamm
- 13 - Sechskantmutter M10 8x
- 14 - ISK Gewindestift M10x20 4x
- 15 - Stopfen d32 8x



6

1

## Mittelsäule



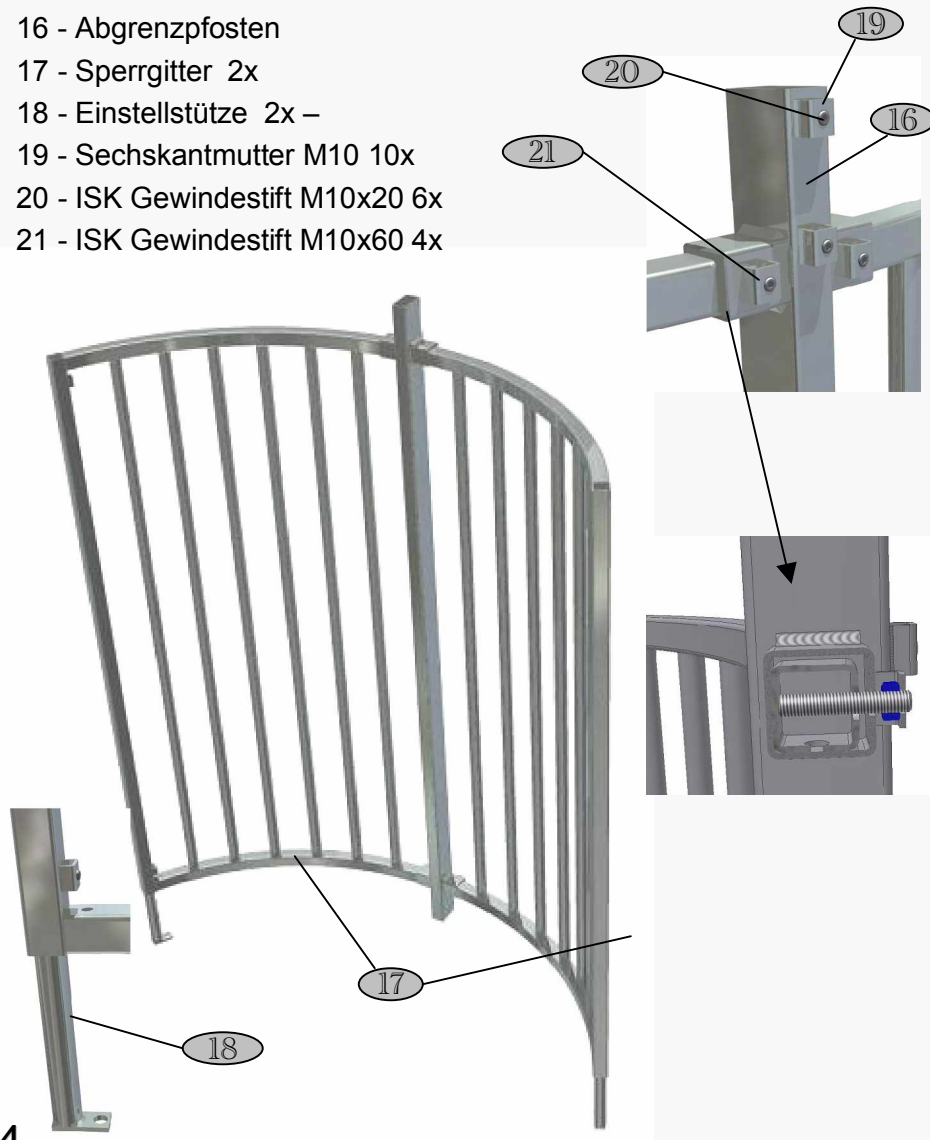
- 1- Mittelsäulenprofil
- 2 - Mittelsäule Stahl, verz.
- 3 - Sperrarm Edelstahl
- 4 - Freilauf
- 5 - Abdeckung
- 6 - Bremsring
- 7 - Gewindestift M10x30
- 8 - Senkschraube 2x
- 9 - Sechskantmutter M10 6x
- 10 - Zylinderschraube M8x100
- 11 – Gewindestift M10x20

3

2

## Sperrgitter

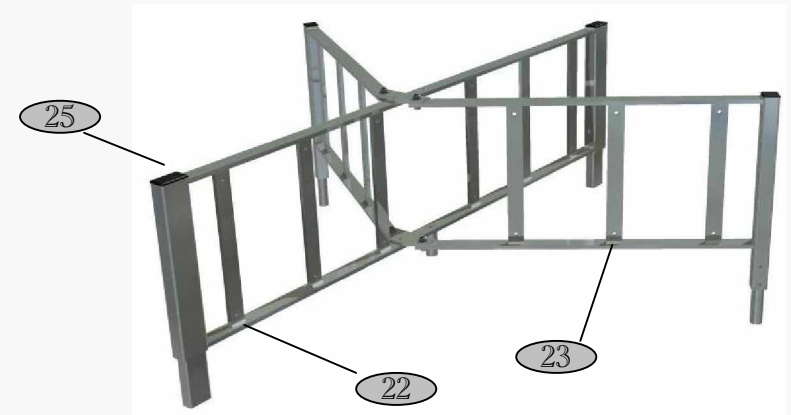
- 16 - Abgrenzpfosten
- 17 - Sperrgitter 2x
- 18 - Einstellstütze 2x –
- 19 - Sechskantmutter M10 10x
- 20 - ISK Gewindestift M10x20 6x
- 21 - ISK Gewindestift M10x60 4x



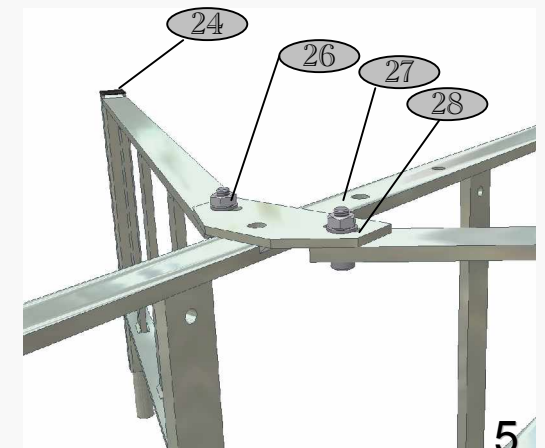
4

3

## Übersteigschutz



- 22 - Mittelteil
- 23 - Seitenteil 2x
- 24 - Stopfen für 40x40 2x
- 25 - Stopfen für 70x40 2x
- 26 - Sechskantmutter M10 4x
- 27 - Sechskantschraube M10x30 4x
- 28 - U-Scheibe 10 4x



5